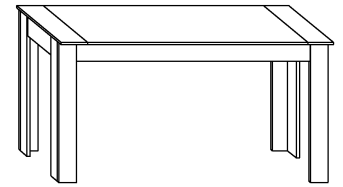




# STÓŁ KUCHENNY

→ 120 ↑ 76 ↘ 70

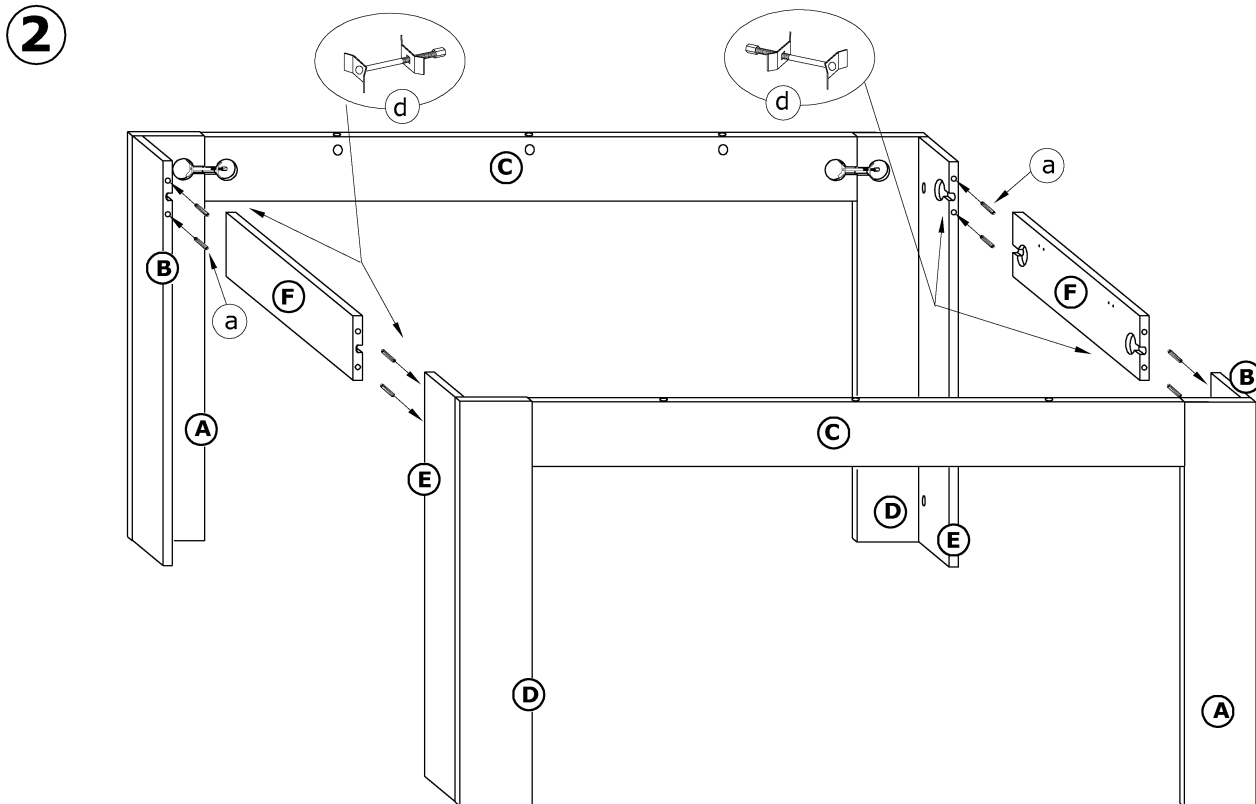
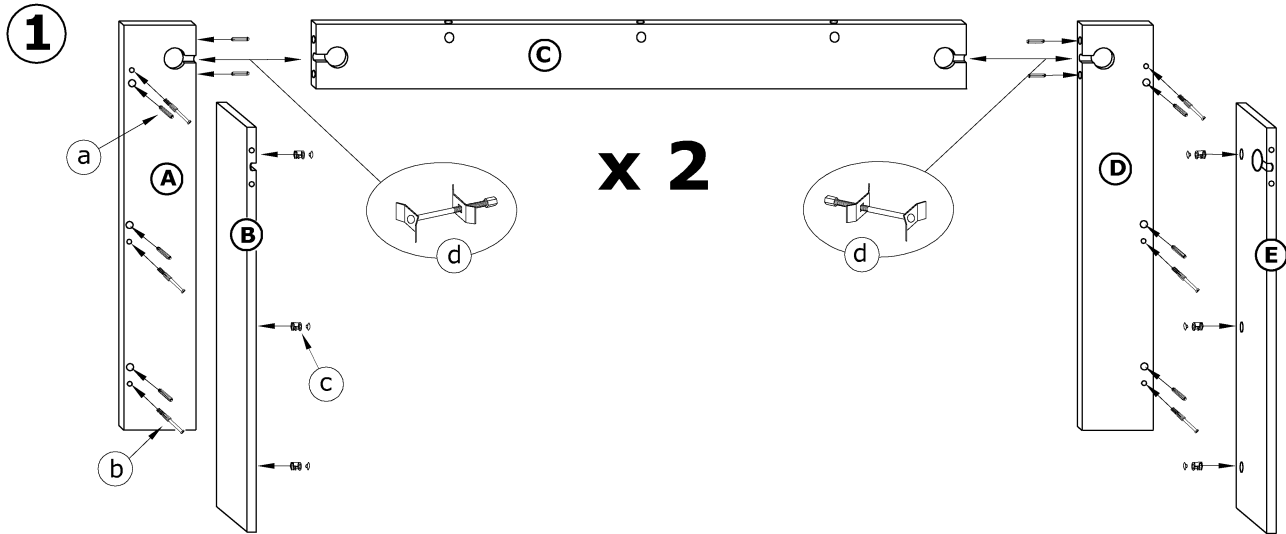


x 28  a	x 18  b	x 18  c	  
x 8  d	x 4  e	x 24 (4x16)  f	
x 6  g	x 4  h		

1 - FAZY MONTAŻU

A - OZNACZENIE ELEMENTÓW

a - OZNACZENIE AKCESORIÓW



3

